

Living up to Life

Leica

MICROSYSTEMS

INDUSTRY DIVISION



Leica DMS1000

Digitales Mikroskopsystem mit integrierter High-End-Optik und leistungsstarker Digitalkamera. Optimiert für digitale Mess- und Inspektionsaufgaben in der Industrie.



Eine neue Sicht der Dinge

Erleben Sie Ihre Arbeit in einer anderen Dimension – total digital! Leica Microsystems vereint alle Vorzüge der Digitaltechnik in einem Mikroskop – dem Leica DMS1000.

Als Einheit führt das Leica DMS1000 eindrucksvoll vor Augen, was ein digitales System zu leisten vermag. High-End-Optiken und erstklassige Kamera-Performance verbinden sich im formschönen Design des Leica DMS1000 zu einem herausragenden Mikroskop mit digitaler Bestleistung – geradezu geschaffen für die industrielle Qualitätskontrolle und Messtechnik.

› Arbeiten mit Leichtigkeit

Schnelles und einfaches Kontrollieren, Dokumentieren und Archivieren Ihrer Arbeit, mit und ohne Computer.

› Die perfekte Kombination

Mit dem kodierten Zoom und der FlexAperture™-Technologie behalten Sie Ihre Proben optimal im Auge. Zusammen mit der leistungsstarken Digitalkamera bringt das Leica DMS1000 Ihre Ergebnisse präzise auf den Punkt.

› Alles im (Über-)Blick

Leica DMS1000 – das Kernstück für Ihre Messungen! Mit der modularen Leica Application Suite (LAS) Software behalten Sie den Überblick bei Ihren Analysen und Berichten.

Arbeiten mit Leichtigkeit

Optimiert für die digitale Inspektion und Dokumentation beeindruckt das neue Mikroskopsystem Leica DMS1000 nicht nur mit innovativer Funktionalität und Vielseitigkeit, sondern auch mit erstaunlichem Bedienkomfort und zukunftsweisender Ergonomie. Im Stand-Alone-Modus nur mit HD-Monitor oder im LAS Software-Betrieb mit Computer – das Leica DMS1000 steht für absolut professionelle Erfassung und einfache Verarbeitung Ihrer Kontrollen und Messungen. Die Ergebnisse können sich sehen lassen!

DIGITALER SPEZIALIST – MIT ODER OHNE COMPUTER

Spielerisch einfach und schnell lassen sich bereits direkt im Produktionsprozess präzise Prüfungen und Messungen am HD-Monitor vornehmen, bearbeiten und dokumentieren.

Während die FlexAperture™-Technologie eine natürliche Wiedergabe ohne Okular garantiert, liefert die leistungsstarke Mikroskopkamera ultraschnelle Livebilder via HDMI-Schnittstelle an einen High-Definition-Monitor oder via USB-Schnittstelle an einen Computerbildschirm.

Je nach eingestelltem Betriebsmodus kann die Kamera komplett eigenständig direkt mit einer Fernbedienung an einem HD-Monitor betrieben oder über USB mit einem Computer verbunden werden.

Die Infrarot-Fernbedienung erlaubt ein angenehmes Arbeiten: schnell zwischen verschiedenen Kameramodi wechseln, Weißabgleich durchführen, Movieclips für Dokumentation und praxisnahe Schulung aufnehmen, direktes Speichern auf SD-Karte. Zudem lassen sich alle Kameraparameter und erweiterte Einstellungen wie Helligkeit oder Kontrast des Bildes direkt und bequem steuern.

MODULARES SYSTEM MIT HOHER FLEXIBILITÄT

Als modulares System konzipiert, bietet das Leica DMS1000 eine ideale Voraussetzung, um das Bedürfnis der modernen Arbeitswelt nach flexiblen und ergonomischen Arbeitsplätzen abzudecken. Je nach Applikation und verfügbarer Arbeitsfläche lässt das Leica DMS1000 mit flexibler Konfiguration Freiraum für Lösungen nach eigenen Vorstellungen.

Außerdem können mit dem Leica DMS1000 mehrere Personen denselben Arbeitsplatz nutzen, ohne aufwändige Änderungen vornehmen zu müssen. Bei Schulungen und Präsentationen ermöglicht das Leica DMS1000 eine vernetzte Kommunikation der Teilnehmer: Gleichzeitig können mehrere Personen auf ihren Bildschirmen mitverfolgen, was auf dem Hauptbildschirm präsentiert wird.



IHRE VORTEILE IM ÜBERBLICK

- **Codierte Optik liefert immer korrekte und nachvollziehbare Messergebnisse**
- Parfokale, parzentrische und telezentrische Optiken
- Optimiert für Qualitätskontrolle, Prüfungen und Dokumentation
- Schnelles und detailgetreues Livebild
- **Stand-Alone-Betrieb direkt am HD-Monitor**
- Intuitive Steuerung aller Kameraparameter via Infrarot-Fernbedienung (im HD-Modus)
- Programmierbare Voreinstellungen und importierbare Vorlagen
- Direkte Aufnahme von HD-Movieclips auf SD-Karte
- **FlexAperture™-Technologie sorgt für konstante Bildhelligkeit über den gesamten Zoombereich**





Die perfekte Kombination

Im neuen digitalen Mikroskopsystem Leica DMS1000 steckt mehr, als man hinter der kompakten Einheit vermuten mag: Höchste Abbildungsleistung kombiniert mit einer optimal abgestimmten Digitalkamera in bewährter High-End-Qualität von Leica Microsystems. Dieses System bietet allen Komfort – nicht nur für Ihre Augen!



FlexAperture™

hält die Belichtungszeit über den gesamten Zoombereich konstant – kein Nachregulieren mehr notwendig.



Zuschaltbare Clickstops

erleichtern die Inspektion und Messung durch definierte Vergrößerungsstufen im Zoombereich.



Programmierbare Bedientaste für verschiedenste Funktionen wie Bildaufnahme, Weißabgleich oder Filmstart/-stopp und **integrierte SD-Karte**.



Optional verfügbarer Hand-/Fußschalter

für schnelle und einfache Bedienung per Hand/Fuß. Programmierbar für verschiedene Funktionen.

DIE OPTIK DES LEICA DMS1000

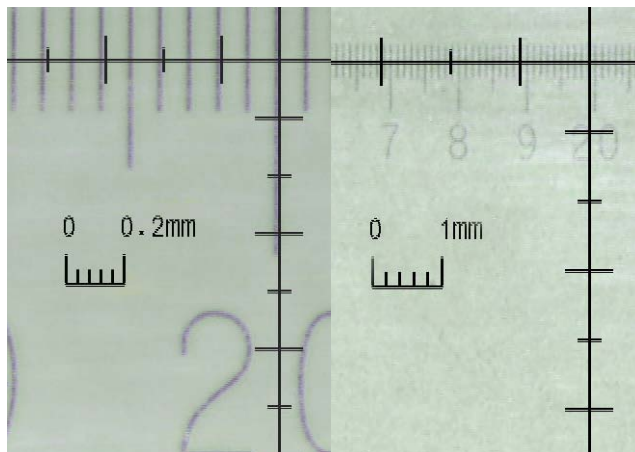
- Schneller Wechsel von der Übersicht ins Detail dank 8:1 Zoombereich
- Vergrößerungsbereich bis zu 300× digital
- Codierter Zoom zur automatischen Kalibrierung der digitalen Bilder
- Parfokale Optik – kein Nachfokussieren beim Vergrößerungswechsel
- Telezentrische Objektive für präzisere Messergebnisse als Zubehör erhältlich
- FlexAperture™: Einstellungsautomatik für gleichbleibende Bildhelligkeit

DIE LEISTUNGSSTARKE KAMERA DES LEICA DMS1000

- Digitalkamera mit 5.0 MP Auflösung, auch für die Aufnahme von feinsten Details bei niedrigen Vergrößerungen geeignet
- Hohe Livebild-Geschwindigkeit bis zu 30 Bilder pro Sekunde
- Benutzeroptimierte Bildschirmmenüs
- Programmierbare Voreinstellungen und importierbare Vorlagen
- Direkte Steuerung aller Kameraparameter via Infrarot-Fernbedienung (im HD-Modus)
- Direkte Aufnahme von HD-Movieclips auf SD-Karte

Alles im (Über-)Blick

In der modernen Messtechnik ist das digitale Mikroskopsystem Leica DMS1000 die erste Wahl für die anspruchsvollen Aufgaben im Qualitätsbereich und in der Entwicklung. Hier stehen Präzision, Zuverlässigkeit und Sicherheit im Vordergrund. Die parfokale Zoom-Optik behält Ihre Probe immer im Fokus, das optionale Telezentrie-Zubehör verbessert Ihre Messergebnisse. Zudem unterstützt die Leica Application Suite (LAS) die professionelle Bilderfassung und -bearbeitung mit zahlreichen Funktionen und Modulen.



Der durchgehend **codierte Zoom** liest automatisch die Vergrößerung. Im Stand-Alone-Betrieb ohne Computer wird die Zoomposition automatisch direkt am HDMI-Monitor aktualisiert.



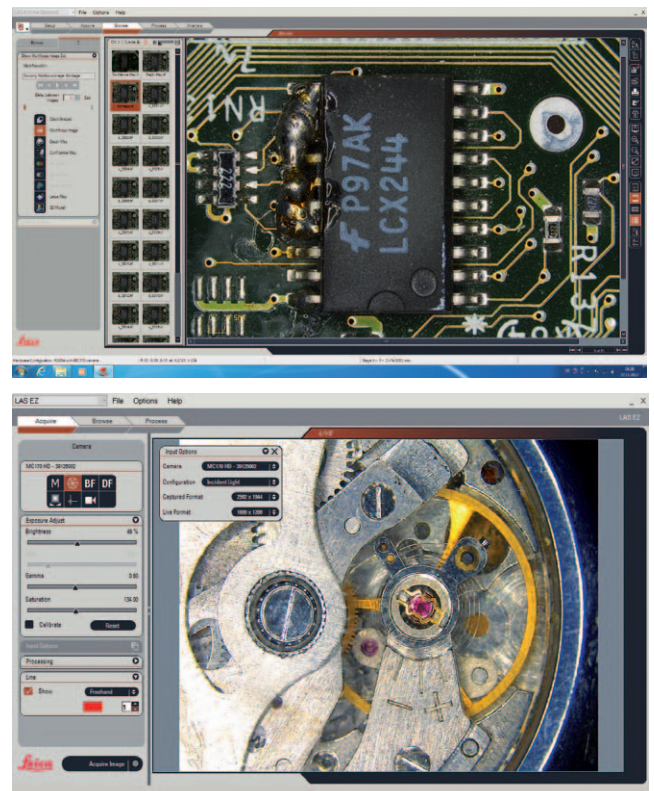
Mit **parfokaler, parzentrischer und telezentrischer Optik** behalten Sie Ihre Proben immer optimal und scharf im Zentrum Ihres Blickfeldes – ohne Nachfokussieren beim Wechsel der Vergrößerung.



Ideal für die moderne Messtechnik:
Das Leica DMS1000 mit codiertem Zoom und
telezentrischer Optik. Der einzelne Strahlengang
bietet eine parallaxfreie 2D-Betrachtung.

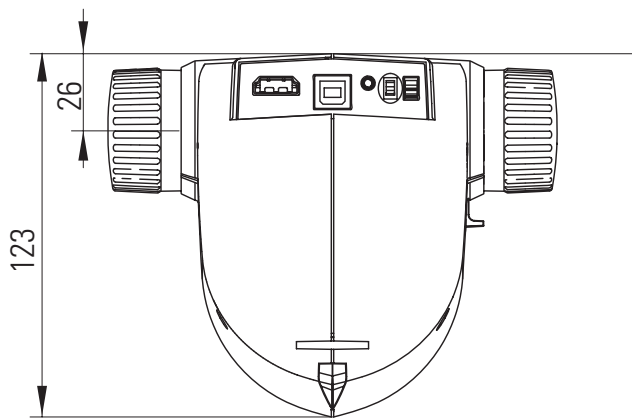
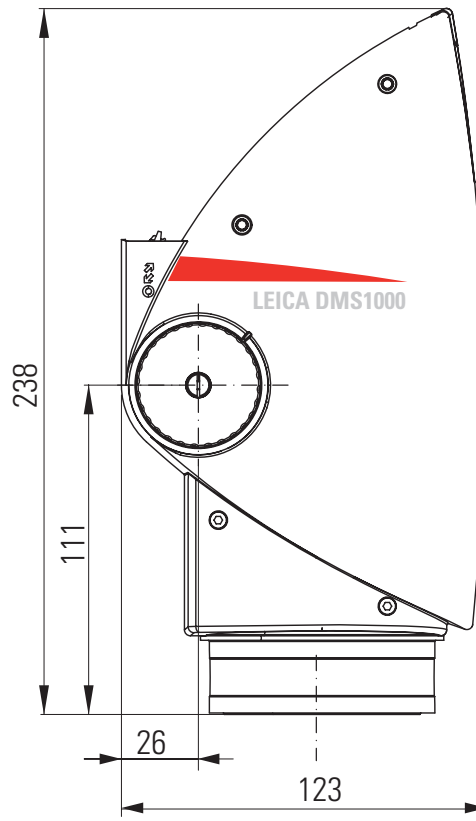
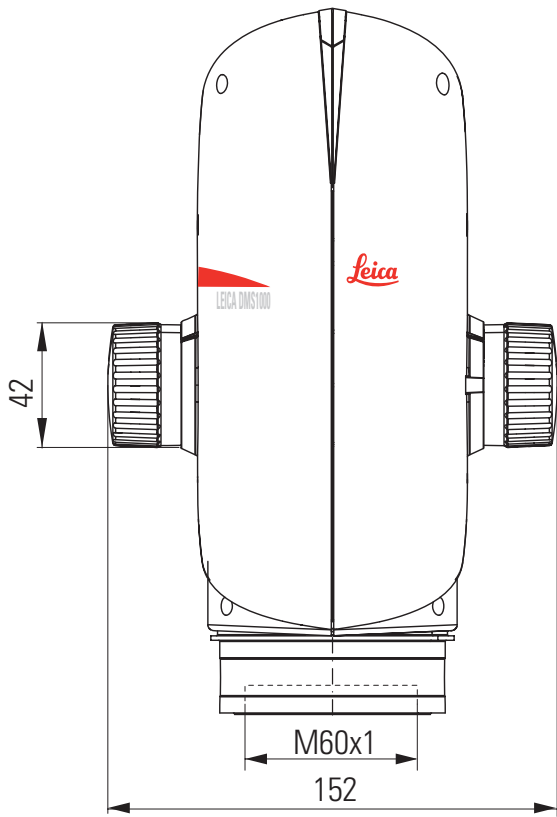
FÜR ALLE ANFORDERUNGEN: LEICA APPLICATION SUITE (LAS) SOFTWARE

Die Leica Application Suite (LAS) ist die Plattform für alle
Mikroskope und Mikroskopkameras von Leica Microsystems.
Mit ihr werden präzise Messungen und Analysen am digitalen
Bild vorgenommen. Zahlreiche Werkzeuge für die Präzisions-
messung können entsprechend den spezifischen Anforderun-
gen konfiguriert werden. Hierzu gehören Liniendicke, Farbe, Kom-
mentare, Beschriftungen sowie zahlreiche weitere, intuitiv zu
bedienende Werkzeuge. Optionale Module ermöglichen die
zeitsparende, permanente Anzeige des Livebildes mit darüber-
gelegten Messdaten. Messvorlagen bieten eine komfortable
Möglichkeit des Vergleichs aktueller und vorheriger Bilder.



Mehrwert inklusive: LAS Montage Modul

Abmessungen



Angaben in Millimetern

Leica DMS1000 – Technische Daten

LEICA DMS1000

Livebild: (Full HD)	Max. Auflösung	337 lp/mm
	Max. FoVx	82 mm
	Max. FoVy	46 mm
	Max. DoF	34 mm
	Arbeitsabstand	303 – 27 mm
	Max@22"-Monitor	6 – 299

KAMERA-SPEZIFIKATIONEN

Auflösung (Livebilder)	HD-ready	1280×720 – 50 Hz / 60 Hz – 30 fps
	Full HD	1920×1080 – 50 Hz / 60 Hz / 25 Hz / 30 Hz – 30 fps
	PC	1600×1200 – 10 fps / 1024×768 – 24 fps
Auflösung (Einzel- aufnahmen)		5 Mpixel (2592×1944) 2.5 Mpixel (1824×1368) 1.1 Mpixel (1216×912)
Auflösung (Movie Clips)		HD1080 (1920×1080) HD720 (1280×720)
Pixelgröße (Auflösung)		2.35 µm×2.35 µm 3.34 µm×3.34 µm
Sensortyp		Aptina 1/2.3" CMOS
Sensorgroße		6.1 mm×4.6 mm
Belichtungszeit		0.5 msec – 500 msec
Verstärkung		1× – 12×
Farbtiefe		3×8 Bit = 24 Bit
Datenformat	PC	JPG
	Movie	MP4
Betriebssysteme		Windows XP, Windows 7, Mac OS X
Software	PC	Leica LAS & LAS EZ-Software
	MAC	Leica Acquire Software
Empfohlene Computer- Konfiguration		PC / Mac, Intel Core 2 Duo, >2.4 GHz, 4 GB RAM, 24-Bit-Grafik, 1248×1024

BESTELLNUMMER

10 450 596	Leica DMS1000 (inkl. USB-Netzteil, HDMI-Kabel, SD-Karte, RC2-Fernbedienung)
------------	---

LEICA DMS1000 ACHROMAT OBJEKTIV (1.0×)

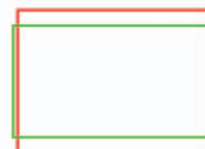
		DMS1000@höchste	DMS1000@niedrigste
		Zoom Pos.	Zoom Pos.
Livebild: (Full HD)	Auflösung	159 lp/mm	21 lp/mm
	Max. FoVx	3.2 mm	25.9 mm
	Max. FoVy	1.8 mm	14.6 mm
	Max. DoF	0.05 mm	3.5 mm
	Max@22"-Monitor	150×	18×

ELEKTRONISCHE SCHNITTSTELLEN

Computer	USB 2.0, Standard USB-Stecker Typ B
High-Definition-Anschluss	HDMI 1.3, Standard HDMI-Stecker Typ A
Audio	Audiosignale für Aufnahme, Weißabgleich etc. (abschaltbar)
Ein-/Ausschalter	verfügbar
PC/HD-Schalter	verfügbar
Reset-Schalter	Anzeige der aktuellen Auflösung, Wechsel zur nächsten Auflösung, Reset, Firmware-Upload
Fernbedienung	Infrarot-Fernbedienung RC2, mit Knopfzelle Typ CR2025
Fernauslöser (Optional: 12730229)	Hand- bzw. Fußauslöser, mit 1.5 m Kabel
SD-Karte (Secure Digital)	SD HC kompatibel, 128 MB – 32 GB
Status-LED	3-farbig: grün – Power On, gelb – beschäftigt, rot – Fehler
Stromversorgung	via USB-Kabel zu Computer oder zu externem USB-Netzteil 5 V
Leistungsbedarf	5 W

SONSTIGES

Betriebs- temperaturbereich	+10 °C – 40 °C
Rel. Luftfeuchtigkeit	10 % – 90 %
Gewicht	1.3 kg
CE-Konformitäts- bestätigung	verfügbar
Geprüfte Normen	EN 55011 / EN 61010-1 / EN 61326-1



Das Leica DMS1000 besitzt für das Livebild auf einem HD-Monitor einen Bildausschnitt im Format 16:9 (dargestellt mit einem grünen Rahmen). Die Aufnahmen werden immer im Format 4:3 gespeichert (dargestellt mit einem roten Rahmen).

Die fruchtbare Zusammenarbeit «mit dem Anwender, für den Anwender» ist seit jeher Grundlage für die Innovationskraft von Leica Microsystems. Auf dieser Basis haben wir unsere fünf Unternehmenswerte entwickelt: Pioneering, High-end Quality, Team Spirit, Dedication to Science und Continuous Improvement. Diese Werte mit Leben zu erfüllen, heißt für uns: Living up to Life.

INDUSTRY DIVISION

Mit hochwertigen und innovativen Bildgebungssystemen für die Betrachtung, Vermessung und Analyse von Mikrostrukturen unterstützt die Industry Division von Leica Microsystems das Streben ihrer Kunden nach höchster Qualität und Ergebnissen. Ihre Lösungen werden bei industriellen Routine- und Forschungsanwendungen, in der Materialwissenschaft und Qualitätssicherung, in der Forensik und bei Schulungsanwendungen eingesetzt.

Leica Microsystems – ein internationales Unternehmen mit einem kompetenten weltweiten Kundendienstnetz:

Weltweit aktiv	Tel.	Fax
Australien · North Ryde	+61 2 8870 3500	2 9878 1055
Belgien · Diegem	+32 2 790 98 50	2 790 98 68
Dänemark · Ballerup	+45 4454 0101	4454 0111
Deutschland · Wetzlar	+49 64 41 29 40 00	64 41 29 41 55
England · Milton Keynes	+44 800 298 2344	1908 246312
Frankreich · Nanterre Cedex	+33 811 000 664	1 56 05 23 23
Italien · Mailand	+39 02 574 861	02 574 03392
Japan · Tokio	+81 3 5421 2800	3 5421 2896
Kanada · Concord/Ontario	+1 800 248 0123	847 405 0164
Korea · Seoul	+82 2 514 65 43	2 514 65 48
Niederlande · Rijswijk	+31 70 4132 100	70 4132 109
Österreich · Wien	+43 1 486 80 50 0	1 486 80 50 30
Portugal · Lissabon	+351 21 388 9112	21 385 4668
Schweden · Kista	+46 8 625 45 45	8 625 45 10
Schweiz · Heerbrugg	+41 71 726 34 34	71 726 34 44
Singapur	+65 6779 7823	6773 0628
Spanien · Barcelona	+34 93 494 95 30	93 494 95 32
USA · Buffalo Grove/Illinois	+1 800 248 0123	847 405 0164
Volksrepublik China · Hongkong	+852 2564 6699	2564 4163
· Shanghai	+86 21 6387 6606	21 6387 6698